



14. Opět po roce – 14.10.2010



Technologie – výzkum a vývoj

ředitel divize Recyklace Zdeněk Kunický

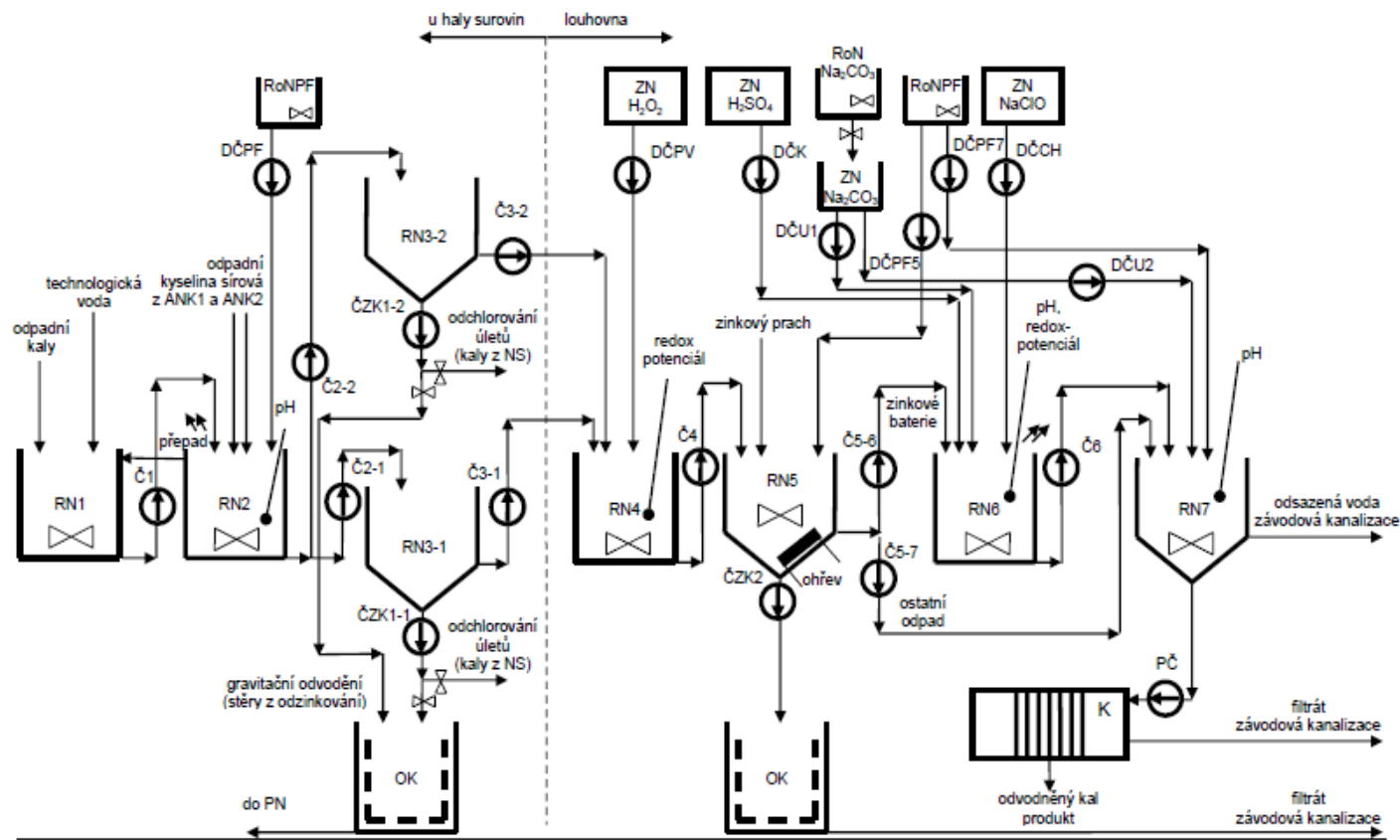
Přehled projektů Kovohutí Příbram

- Částečné využití odpadní kyseliny z baterií
- Recyklace ZnC a alkalických baterií
- Snížení obsahu organiky v koncentrátu z divize Elektroodpad
- Recyklace polypropylenu z baterií

Částečné využití odpadní kyseliny z baterií

- Projekt 2008–2010 s podporou MPO – Impuls
- Náklady projektu celkem 8 260 tis. Kč, vlastní zdroje 4 956 tis. Kč, podpora MPO 3 304 tis. Kč
- Vývoj technologie – VŠCHT Praha
- Realizační projekt (právě dokončen) – Impea Hradec Králové
- Předpoklad uvedení do provozu v 1. pololetí 2011

Částečné využití odpadní kyseliny z baterií



Částečné využití odpadní kyseliny z baterií



Recyklace ZnC a alkalických baterií

- Mechanické třídění baterií – technologie dokončena
- Směrnice EU 66/2006 – minimální materiálové využití baterií 50 %
- V řešení využití hlavního podílu – aktivní hmoty
- Spojeno s projektem využití kyseliny, dořešení v 1. pololetí 2011

Recyklace ZnC a alkalických baterií



Snížení obsahu organiky v koncentráту z divize Elektrodpad

- Projekt 2009–2011 s podporou MPO – TIP
- Náklady projektu celkem 5 700 tis. Kč, vlastní zdroje 3 300 tis. Kč, podpora MPO 2 400 tis. Kč
- Řešení s VŠB Ostrava a Aquatest Mníšek
- V letošním roce pokračují poloprovozní zkoušky
- Návrh technologie do konce příštího roku (2011)

Recyklace polypropylenu z baterií

- Vlastními prostředky pořízena originální technologie třídění polypropylenu z baterií – uvedena do provozu v roce 2009
- S podporou OPŽP technologie doplněna v 6/2010 o:
 - Drcení získaného polypropylenu
 - Praní PP
 - Sušení PP
 - Balení do bigbagů
- Vlastní zdroje cca 3 500 tis. Kč,
podpora SFŽP 4 500 tis. Kč

Recyklace polypropylenu z baterií



